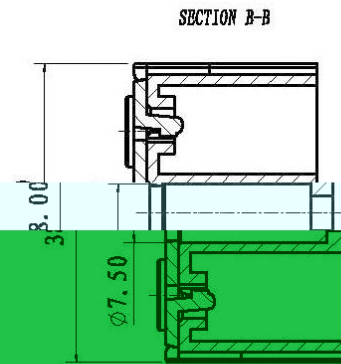
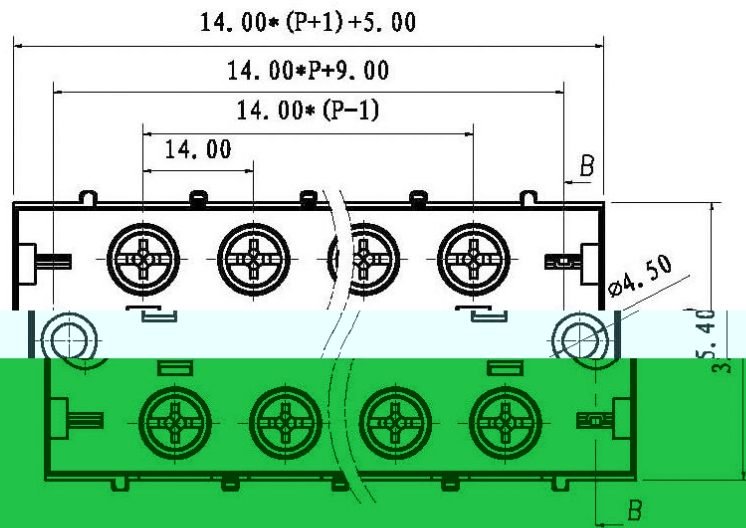


REVISION RECORD

REV.	CONTENT	MOD.	DATE
▲	初版发行		



技术要求:  
 额定电压: 600V  
 额定电流: 45A  
 螺钉类型/规格: M5/2.0 N.m  
 绝缘材料类型: PC  
 阻燃等级: V1  
 导线截面:  $6\text{mm}^2$  max

