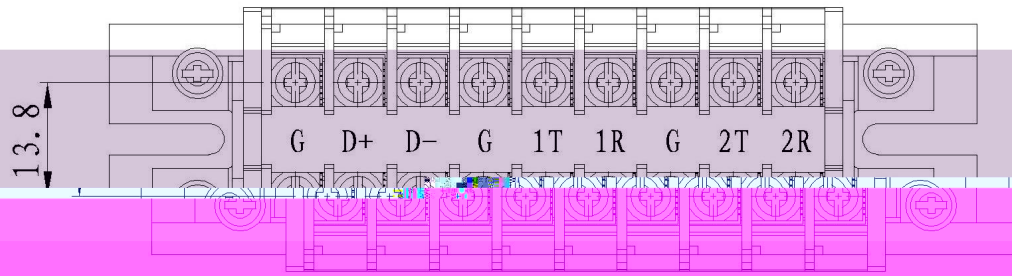


REVISION RECORD

REV.	CONTENT	MOD.	DATE



技术要求:

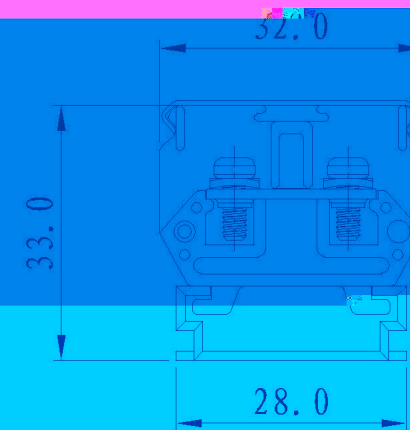
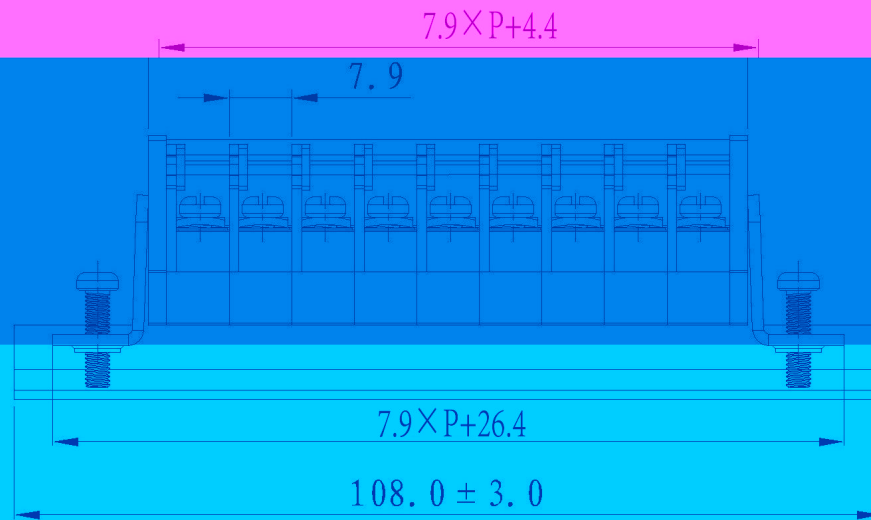
额定电压: 660V

额定电流: 17.5A

使用条件: $-40^{\circ}\text{C} \sim +80^{\circ}\text{C}$

适用线规: 1.5mm^2

螺丝规格: M3



5	JH9-15A罩盖	6002C00010V	1	PC	透明
4	JH9-15A螺丝	SSD0300070V	10	碳钢	镀锌